



Menukaart elektriciteitsstations

Van het midden-en laagspanningsnet

April 2024



Blik op de toekomst

- ◆ Energie. We kunnen niet zonder. Het is de motor van ons bestaan. Onze economie. Nederland heeft een van de meest betrouwbare nutsvoorzieningen ter wereld. Nog wel, maar het bestaande elektriciteitsnet loopt tegen zijn fysieke grenzen aan. Door de snelle toename van zonnepanelen en de elektrificatie van huizen, bedrijven en mobiliteit raakt het stroomnet overbelast.
- ◆ Hierdoor kunnen bedrijven geen nieuwe aansluiting krijgen. En hebben ook huishoudens steeds vaker te maken met spanningsklachten. Dit kan variëren van zonnepanelen die niet kunnen terugleveren tot knipperende verlichting in huis en in het meest extreme geval de uitval van stroom.
- ◆ Om ervoor te zorgen dat iedereen altijd toegang heeft tot energie, zijn wij bezig met de grootste infrastructurele verbouwing ooit in Nederland, namelijk de verbouwing van het stroomnet.
- ◆ In de komende 7 jaar breiden wij het elektriciteitsnet uit met meer dan 15.000 elektriciteitsstations. Hiervoor is ruimte boven én onder de grond nodig.
- ◆ Bij de uitbreiding van het stroomnet is ons uitgangspunt maximaal verzwaren. Daarom plaatsen wij bij voorkeur de elektriciteitsstations met het hoogste vermogen.
- ◆ Deze menukaart maakt inzichtelijk wat de afmetingen zijn en het ruimtebeslag is van onze elektriciteitsstations.
- ◆ Om een beter beeld te schetsen van de ruimtelijke impact van de uitbreiding van het stroomnet op de fysieke leefomgeving.





Over dit document

Deze menukaart geeft antwoord op de meest gestelde vragen over onze midden- en laagspanningsstations:

- ◆ Hoe ziet het elektriciteitsstation eruit?
- ◆ Wat zijn de afmetingen en hoeveel ruimte is er nodig?
- ◆ Welke veiligheidseisen gelden er voor het elektriciteitsstation en de locatie?
- ◆ Welke mogelijkheden zijn er om het elektriciteitsstation beter in te passen in de omgeving?
- ◆ De menukaart heeft als doel om een globaal eerste idee te geven over het ruimtebeslag van de verschillen de elektriciteitsstations en de eventuele mogelijkheden en voorwaarden voor het uiterlijk. De menukaart is geen ontwerpkader voor engineering.





Inhoudsopgave

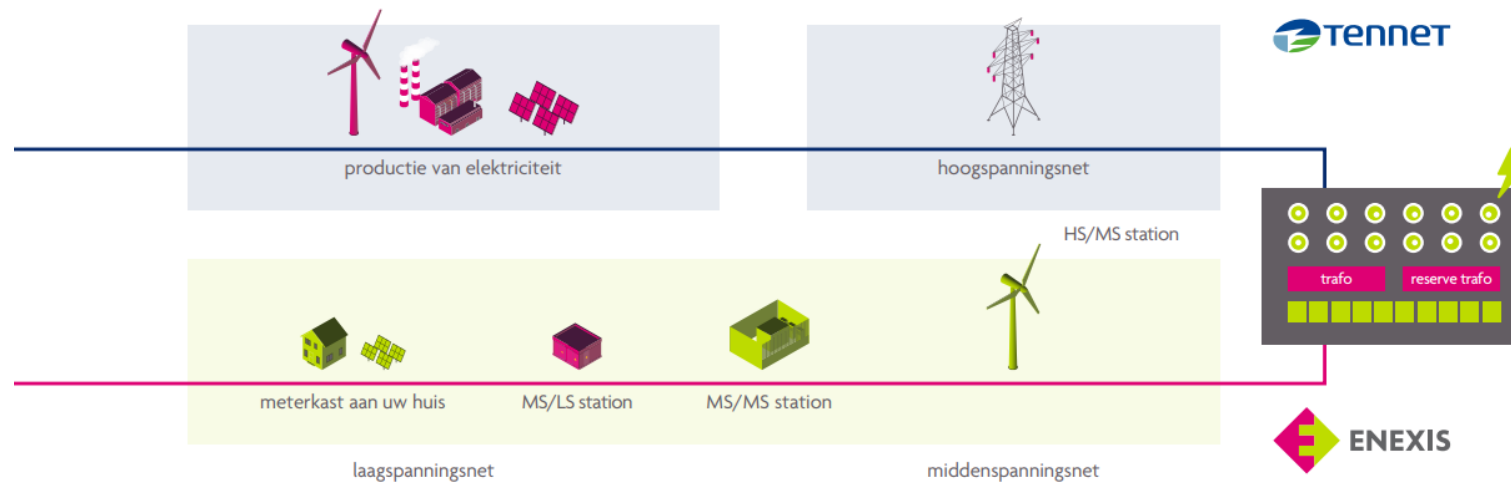
- ◆ De werking van het elektriciteitsnet: van hoogspanning tot huishouden
- ◆ Het MS/LS station: wat doet een elektriciteitshuisje?
 - ◆ Afmetingen en grondoppervlak
 - ◆ Plattegrond en perceeloppervlak
 - ◆ Elektromagnetische velden en geluid
 - ◆ Mogelijkheden voor ruimtelijke inpassing
 - ◆ Programma van eisen
- ◆ Het MS/MS station: wat doet een schakelstation?
 - ◆ Afmetingen en grondoppervlak
 - ◆ Plattegrond en perceeloppervlak
 - ◆ Mogelijkheden voor ruimtelijke inpassing
 - ◆ Programma van eisen



De werking van het elektriciteitsnet

van hoogspanning tot huishouden

- ◆ Het elektriciteitsnet bestaat uit verschillende netvlakken, hoog-, midden- en laagspanning.
- ◆ Elektriciteit van de producent wordt via het hoogspanningsnet getransporteerd naar een onderstation. Hier wordt de spanning omgezet naar middenspanning en met een transportverdeelstation naar een elektriciteitshuisje geleid. In dit station wordt de elektriciteit omgezet naar het spanningsniveau dat uit het stopcontact komt.
- ◆ Tennet is verantwoordelijk voor de ontwikkeling, beheer en onderhoud van het hoogspanningsnet.
- ◆ Enexis Netbeheer is verantwoordelijk voor de ontwikkeling, beheer en onderhoud van het midden- en laagspanningsnet.





Het MS/LS station

De elektriciteitshuisjes

Het MS/LS station

wat doet een elektriciteitshuisje?

- ◆ Een MS/LS station, ook wel elektriciteits-huisje genoemd, zet de elektriciteit om van middenspanning naar laagspanning: het spanningsniveau dat uit het stopcontact komt.
- ◆ Het MS/LS station wordt in de fabriek samengesteld en heeft standaard afmetingen. Hierdoor kunnen ze snel op locatie worden geplaatst en aangesloten.
- ◆ Enexis heeft 2 typen elektriciteitshuisjes, een Pacto 10 (250kVA) en Pacto 20 (630 kVA). kVA is de afkorting van kiloVoltAmpère, en geeft het elektrisch vermogen aan.
- ◆ De Pacto 20 wordt het meest geplaatst omdat we het stroomnet maximaal willen verzwaren om goed voorbereid te zijn op de toekomst.
- ◆ Er is geen bouwvergunning nodig voor een elektriciteitshuisje. Wel toestemming van de grondeigenaar.

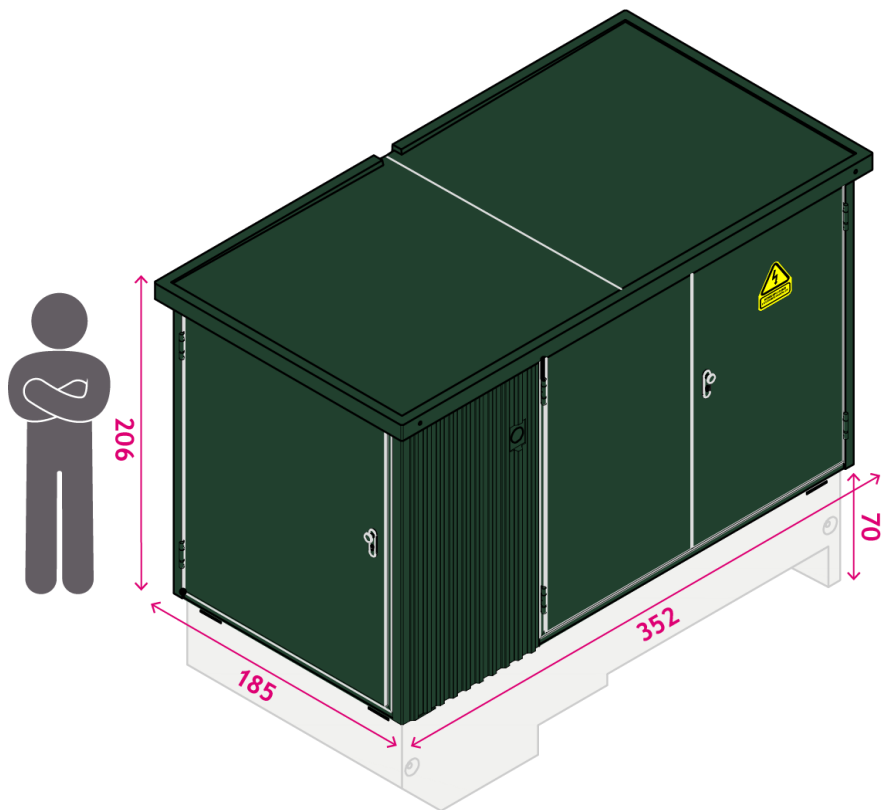


Afbeelding: elektriciteitshuisje PACTO 20



Het MS/LS station

afmetingen en grondoppervlak



Afmeting MS/LS station	Pacto 10	Pacto 20
Lengte (cm)	290	352
Breedte (cm)	160	185
Hoogte (cm)	206	206
Diepte (cm)	70	70
Grondoppervlak (m ²)	23	31
Kabeltracé (3x)	1 meter	1 meter

Afbeelding: Pacto 20

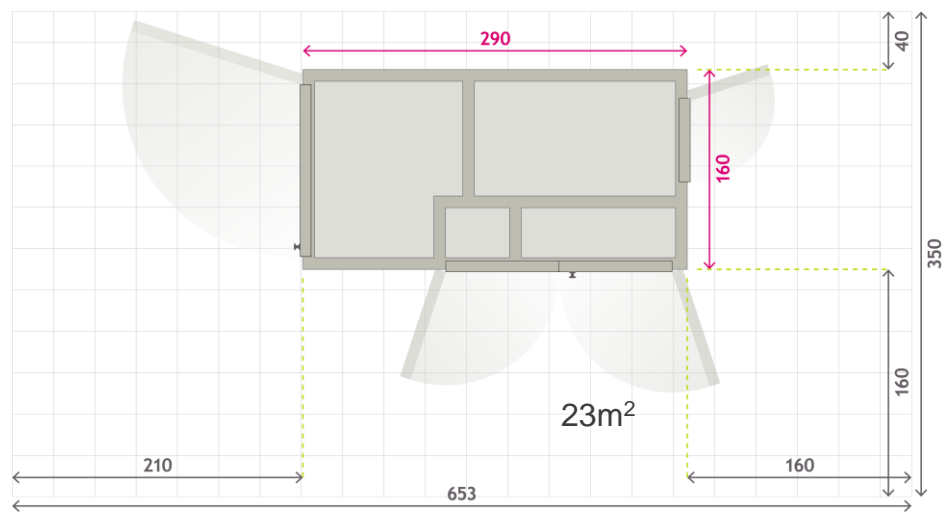




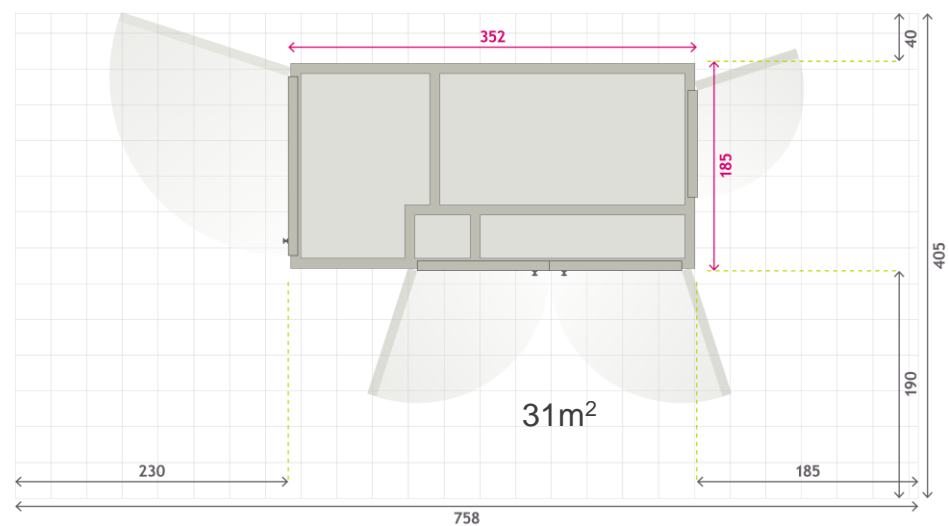
Het MS/LS station

plattegrond en perceeloppervlak

Pacto 10



Pacto 20



Afmetingen perceel MS/LS station

	Pacto 10	Pacto 20
Lengte (cm)	653	758
Breedte (cm)	350	405
Grondoppervlak (m ²)	23	31





Het MS/LS station

magnetische velden en geluid

Elektromagnetische velden in microTesla

- ◆ Overall waar elektriciteit wordt gebruikt, ontstaan elektromagnetische velden. Bij de meeste huishoudelijke apparaten en bij een elektriciteitshuisje waar stroom wordt omgezet. De kracht van een magneetveld wordt gemeten in microTesla.
- ◆ Europese richtlijnen stellen een maximale blootstellingswaarde van 100 microTesla voor alle elektrische apparaten binnen de EU.
- ◆ Het MS/LS station heeft een veldsterkte van ~30 microTesla, op 20 cm afstand van de buitenwand. Dit is vergelijkbaar met een wekkerradio (~35 microTesla).
- ◆ De kracht van het magnetisch veld neemt snel af als de afstand tot de bron wordt vergroot. Een vuistregel: verdubbeld de afstand, verlaag de sterkte met ongeveer 4 keer ([EMV kennisplatform](#))
- ◆ Bij de plaatsing van een nieuw station proberen wij daarom zoveel mogelijk ruimte te houden tussen het station en de omliggende woningen.
- ◆ Wij volgen het [recent herziene beleid](#) van de overheid en nemen bij de bouw of uitbreiding van een MS/LS station bronmaatregelen.

Geluid in dB(a)

- ◆ Geluid wordt gemeten in dB(a), de geluidssterktes ervaren door het menselijk oor.
- ◆ Bij een MS/LS station varieert de geluidssterkte tussen 28 dB(A) en maximaal 38 dB(A), op een afstand van 1 meter afstand van de buitenwand. Overdag is er meer elektriciteitsverbruik, waardoor het geluid harder is.
- ◆ Ter referentie ([Atlas Leefomgeving](#))
 - ◆ 30 dB(A) is vergelijkbaar met zacht gefluister.
 - ◆ 50 dB(A) klinkt als een rustige woonwijk.
 - ◆ 65 dB(A) klinkt als een klein vliegtuig dat opstijgt op 6,5 kilometer afstand en 750 meter hoogte .
- ◆ Het geluid neemt af als de afstand tot de bron groter wordt. Geluidsgolven kunnen verder worden gedempt door beplanting of muren in de omgeving.
- ◆ Airco's en warmtepompen produceren een continue geluid in de woonomgeving, vergelijkbaar met een elektriciteitshuisje. Deze apparaten mogen volgens [overheidsregels](#) maximaal 40 dB(a) produceren.



MS/LS station

mogelijkheden voor ruimtelijke inpassing

- ◆ De nieuwe elektriciteitshuisjes worden volop in bestaande wijken en (stedelijke) landschappen geplaatst.
- ◆ We vinden het belangrijk dat de elektriciteitshuisjes goed passen in de omgeving. In overleg met de gemeente kan het uiterlijk van het huisje worden aangepast door het te beschilderen.
- ◆ Standaard kleur:
 - Groen RAL 6009
- ◆ Mogelijkheden voor afwerking:
 - Vrije kleur keuze
 - Beschilderen/bestickeren (bijlage 1, kunst op stations).
 - Wij 'lenen' het elektriciteitshuisje uit, de gemeente is verantwoordelijk voor de realisatie en onderhoud.
 - Alle afwijkingen van het standaard elektriciteitshuisje kunnen gevolgen hebben voor de doorlooptijd en kosten.





MS/LS station

locatiekeuze

- ◆ Het vinden van een geschikte plek voor een nieuw MS/LS station in de drukke openbare ruimte is lastig. Vooral in bestaande wijken kan dit ingewikkeld zijn. De keuze voor de locatie van een nieuwe MS/LS station wordt gemaakt in overleg met de gemeente.

Voor Enexis zijn de volgende zaken van belang voor de locatiekeuze:

- ◆ Het grondoppervlak moet voldoende groot zijn om een station te kunnen plaatsen.
- ◆ De locatie moet goed bereikbaar zijn.
- ◆ Er moet veilig gewerkt kunnen worden rondom het station, zowel tijdens de plaatsing als later bij inspectie/onderhoud.
- ◆ De locatie moet een centrale ligging hebben waardoor de lengte van de beoogde kabeltracés wordt geminimaliseerd. Als de kabels te lang worden ontstaan er spanningsklachten op het nieuwe stroomnet.
- ◆ Het is onze wens om de leefomgeving van omwonenden zo weinig mogelijk aan te tasten bij de plaatsing van onze elektriciteitsstations. Daarom proberen wij zoveel mogelijk ruimte te houden tussen het station en de omliggende woningen.





MS/LS station

programma van eisen

- ◆ Het MS/LS station wordt buiten geplaatst op eigen grond van Enexis. Het MS/LS station is niet toegankelijk en kan niet inpandig of ondergronds worden geplaatst. Er mogen geen obstakels boven het station zijn om werk met kraanwagens mogelijk te maken.
- ◆ Rondom het MS/LS station liggen stroomkabels op een diepte van 0.8m. Er mogen daarom geen belemmeringen in de omgeving zijn zoals andere kabels, leidingen of wortels. Er is minstens 1.8 meter ruimte vrij nodig rondom het station, boven en in de grond, om kabels aan te sluiten. Vanwege de uitgaande kabels kan een MS/LS station niet op een helling worden geplaatst, bij risico op overstroming kan het MS/LS station eventueel worden opgehoogd.
- ◆ Het MS/LS station ligt bij voorkeur parallel aan een openbare, verharde weg op minimaal 1 meter afstand (exclusief trottoir). Om onveilige verkeerssituaties te voorkomen wordt het zover mogelijk van een kruising geplaatst. De toegangsweg moet geschikt zijn voor vracht- en kraanwagens. Als het MS/LS station niet parallel aan de weg ligt, is een afstand van 2 meter tot de weg nodig.
- ◆ Het MS/LS station wordt op een minimale afstand van 0,4 meter tot de perceelgrens, muur of schutting geplaatst. Waar mogelijk houden wij altijd zoveel mogelijk afstand tot woningen om de leefomgeving van omwonenden zo min mogelijk aan te tasten.





De MS/MS stations

De middenspanningsstations

Het MS/MS schakelstation

wat doet een schakelstation?

- ◆ Een schakelstation geeft een boost aan het elektriciteitsnet en verdeelt de stroom zo over langere afstanden tussen de elektriciteitsstations.
- ◆ Enexis heeft 2 typen schakelstations:
 - ◆ 19 veldposities
 - ◆ 23 veldposities
- ◆ Een veld is te vergelijken met een stekkerdoos. Het verschil tussen deze stations is het aantal 'stopcontacten' per station.
- ◆ De schakelstations bevatten geen transformatoren en zijn er daarom geen waarden opgenomen voor geluid en magneetvelden.

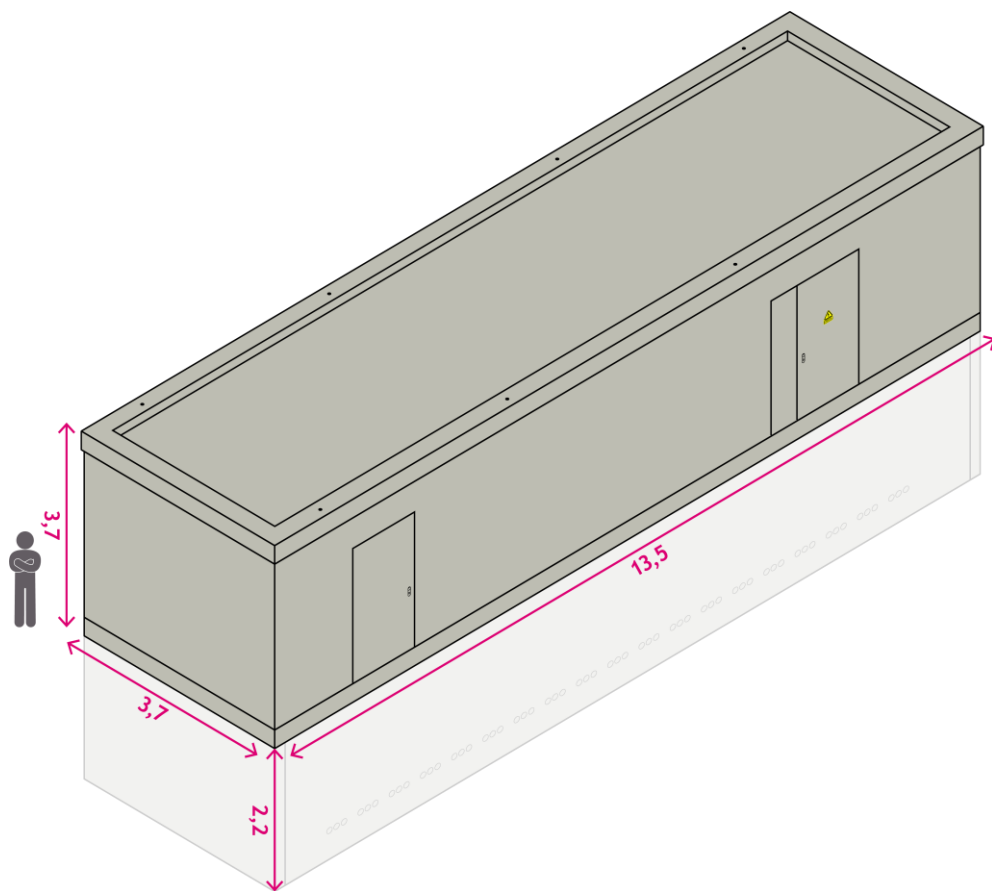


Afbeelding: schakelstation in Borger



Het MS/MS schakelstation

afmetingen en grondoppervlak



Afbeelding: 19 velden schakelstation

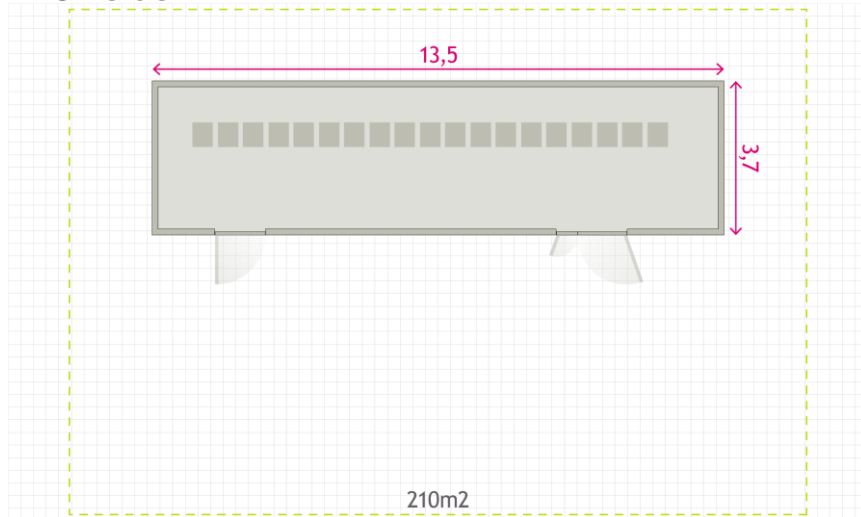
Afmetingen MS/MS schakelstation	19 veld	23 veld
Lengte (m)	13,5	16,1
Breedte (m)	3,7	3,7
Hoogte station (m)	3,7	3,7
Diepte (m)	2,2	2,2
Grondoppervlakte (m ²)	210	240
Kabeltracé	5 meter	5 meter



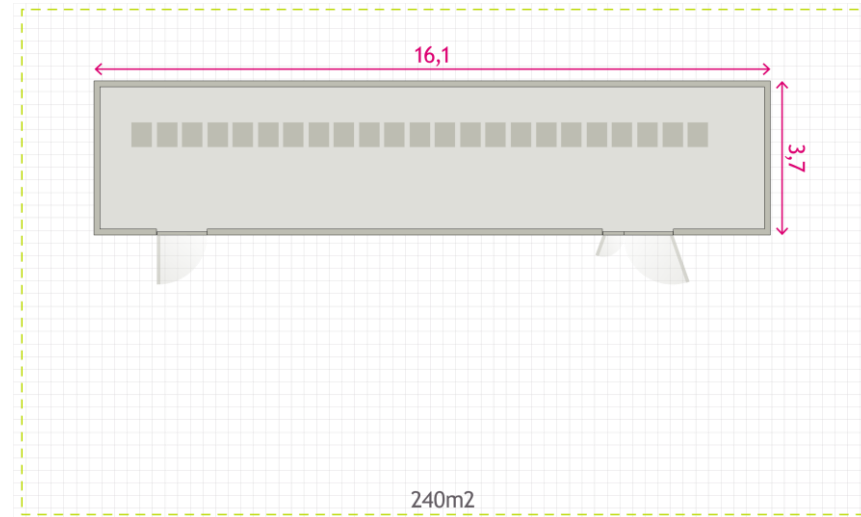
MS/MS schakelstation

Plattegrond en perceeloppervlak

19 velden



23 velden



Afmeting perceel MS/MS schakelstation	19 velden	23 velden
------------------------------------------	-----------	-----------

Lengte (m)	17,5	20
------------	------	----

Breedte (m)	12	12
-------------	----	----

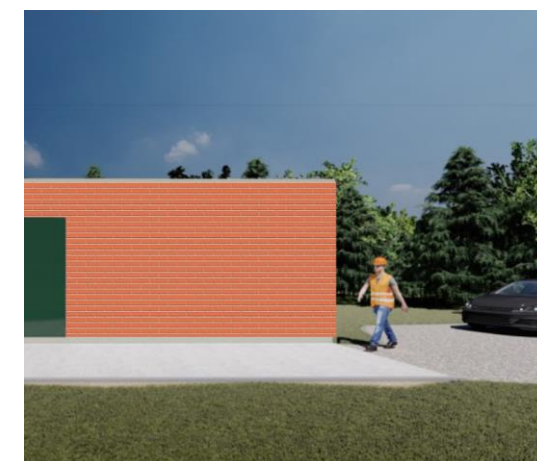
Grondoppervlak (m ²)	210	240
----------------------------------	-----	-----



MS/MS schakelstation

mogelijkheden voor ruimtelijke inpassing

- ◆ Standaard gevelafwerking:
 - ◆ Groen RAL 6009
- ◆ Maatwerk gevelafwerking:
 - ◆ Lichtgrijs
 - ◆ Rode baksteen
 - ◆ Grijs baksteen
 - ◆ Beschilderen/bestickeren (bijlage 1, kunst op stations)
 - ◆ Alle afwijkingen van het standaard schakelstation kunnen gevolgen hebben voor de levertijd en kosten van het station.
 - ◆ Wij 'lenen' het schakelstation uit als wit doek, de gemeente is verantwoordelijk voor de realisatie, onderhoud en kosten.





MS/MS schakelstation

programma van eisen

- ◆ Een schakelstation is betreedbaar en wordt in de buitenlucht geplaatst, op grond van Enexis geplaatst. Het kan niet inpandig of ondergronds worden geplaatst. Er mogen geen obstakels boven het station zijn om werk met kraanwagens mogelijk te maken.
- ◆ Rondom het schakel stationstation liggen stroomkabels op een diepte van 0.8m. Ondergronds mogen geen andere kabels, leidingen of wortels aanwezig zijn. De kabels liggen op een diepte van 0.8m. Onder het station bevindt zich een kelderbak van circa 2.2 meter diep, exclusief funderingsconstructie.
- ◆ Gemiddeld zijn er 20 kabelbundels van 3 kabels nodig per station, die uit verschillende richtingen komen. Hierdoor is minimaal 5 meter ruimte rondom het station nodig om de kabels aan te sluiten. Ook moet er minstens 1.8 meter vrije ruimte zijn voor het aansluiten van kabels op het station zelf. Vanwege de uitgaande kabels kan schakelstation niet op een helling worden geplaatst, bij risico op overstroming kan het MS/LS station eventueel worden opgehoogd.
- ◆ Het schakelstation wordt bij voorkeur parallel aan een openbare, verharde weg geplaatst op minimaal 1 meter afstand (exclusief trottoir). De toegangsweg moet geschikt zijn voor vrachtwagens met een ballast van 150 kN en een vrije hoogte tot 5 meter. Om onveilige verkeerssituaties te voorkomen wordt het schakelstation zover mogelijk van een kruising geplaatst.
- ◆ Aan de achterkant van het schakelstation moet een afstand van minimaal 2 meter tot de perceelgrens worden aangehouden, afhankelijk van de hoeveelheid kabels die daarlangs lopen. Als er geen kabels zijn, is 1 meter afstand voldoende.
- ◆ Waar mogelijk bouwen we altijd op de grootst mogelijke afstand tot woningen, scholen of verpleeghuizen om mogelijke risico's voor de omgeving zoveel mogelijk te verminderen.



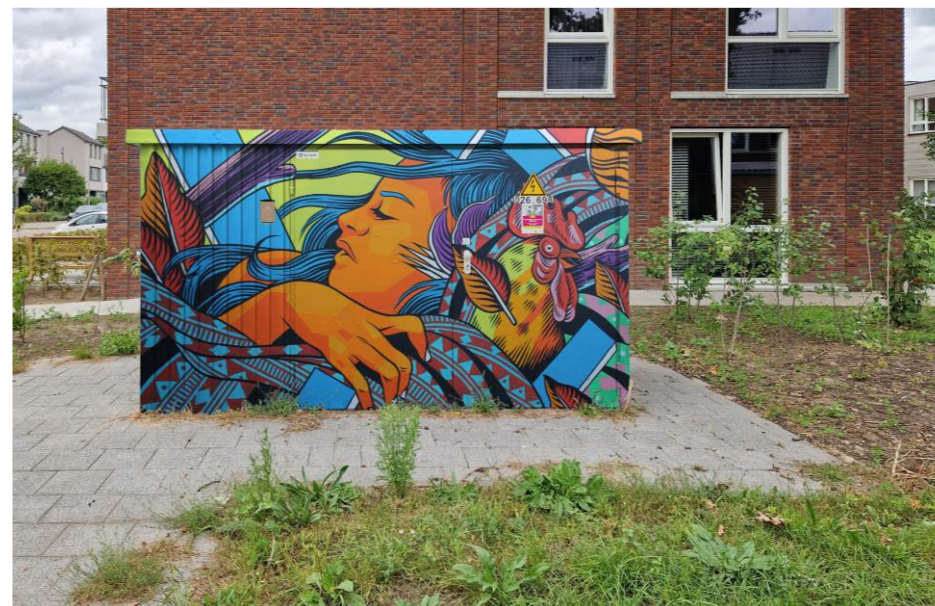
Bijlage 1

voorwaarden kunst op elektriciteit- en gasstations (1 juni 2024)

Kleurrijke elektriciteitsstations maken mensen vrolijker, voelen zich veiliger en er is minder vandalisme. Kunstuitingen op onze elektriciteit- en gasstations zijn daarom binnen een aantal voorwaarden mogelijk:

- ◆ **Veiligheid**
De veiligheidsstickers moeten zichtbaar en opvallend blijven. Ook mag de ventilatie niet afgedekt worden en moeten de monteurs goed toegang hebben tot het object. Vanwege de veiligheid is het niet mogelijk een kunstwerk vast te maken aan het object.
- ◆ **Niet op alle stations mogelijk**
Vooral de oudere modellen stations zijn niet allemaal geschikt om beschilderd te worden. Bij bestaande elektriciteit- of gasstations wordt dit per geval beoordeeld.
- ◆ **Ontwerp**
Iedereen vindt iets anders mooi. Daar oordelen wij niet over. Wel vinden we het belangrijk dat de afbeeldingen en teksten netjes zijn en niemand kwetsen.

- ◆ **Verantwoordelijkheid**
Wij 'lenen' onze stations uit als 'canvas/wit doek' voor het ontwerp. Enexis is niet verantwoordelijk voor het onderhoud en kosten van het kunstwerk.



Bijlage 2: terminologie

- In de praktijk worden regelmatig verschillende termen gebruikt voor hetzelfde type elektriciteitsstation. We zetten ze hier op een rijtje met vooraan de term die in deze presentatie wordt gebruikt.

HS/MS station

Onderstation, hoogspanningsstation, hoofdstation

MS/MS station

transportverdeelstation, schakelverdeelstation, regelverdeelstation, MS-T

MS/LS station

MS-D, MSR (middenspanningsruimte), distributiestation, netstation, transformatorstation, trafohuisje, elektriciteitshuisje, compact station

